

10월 1일 (Thu) 13시 30분 발표

부산시 코로나19 현황

총 확진자 (누계)

440명

추가확진자 (오늘)

18명

완치

357명

현재 치료중

79명

사망

4명

※ 부산시와 질병관리청이 발표하는 확진자 수가 다른 이유는 집계방식과 발표기준시점이 다르기 때문입니다.
- (집계방식) 질병관리청은 최초 검사 기관 기준으로 확진자를 집계, 부산시는 부산에서 관리하고 있는 확진자를 기준으로 집계
- (발표기준시점) 질병관리청은 당일 0시 (전일 24시) 기준으로 발표, 부산시는 당일 기준 수시 발표

* 9.30.(수), 10.4.(월) 13:30분 온라인 브리핑 합니다.

코로나19 지원정책

코로나19 발생현황

확진자 이동경로

인터넷 방역단

클린존(방역안심시설)

의료지원/심리상담

시민 행동수칙

공지사항

코로나19 Q & A

부산 확진자 이동경로

중앙방역대책본부 "확진환자의 이동경로 등 정보 공개 안내(3판)(20.6.30.)"에 따라 감염병 예방에 필요한 정보에 한하여 공개함

- 확진자가 마지막 접촉자와 접촉한 날로부터 14일 경과 시, 이동경로에 대한 부분은 공개되지 않음
- 성별, 연령, 국적, 거주지 및 직장명 등 개인을 특정하는 정보를 공개하지 않음
- 해당 공간 내 모든 접촉자가 파악된 경우 및 역학적 연관성이 낮은 동선에 대해서는 공개하지 않음

전체 이동경로 펼치기

전체 이동경로 닫기

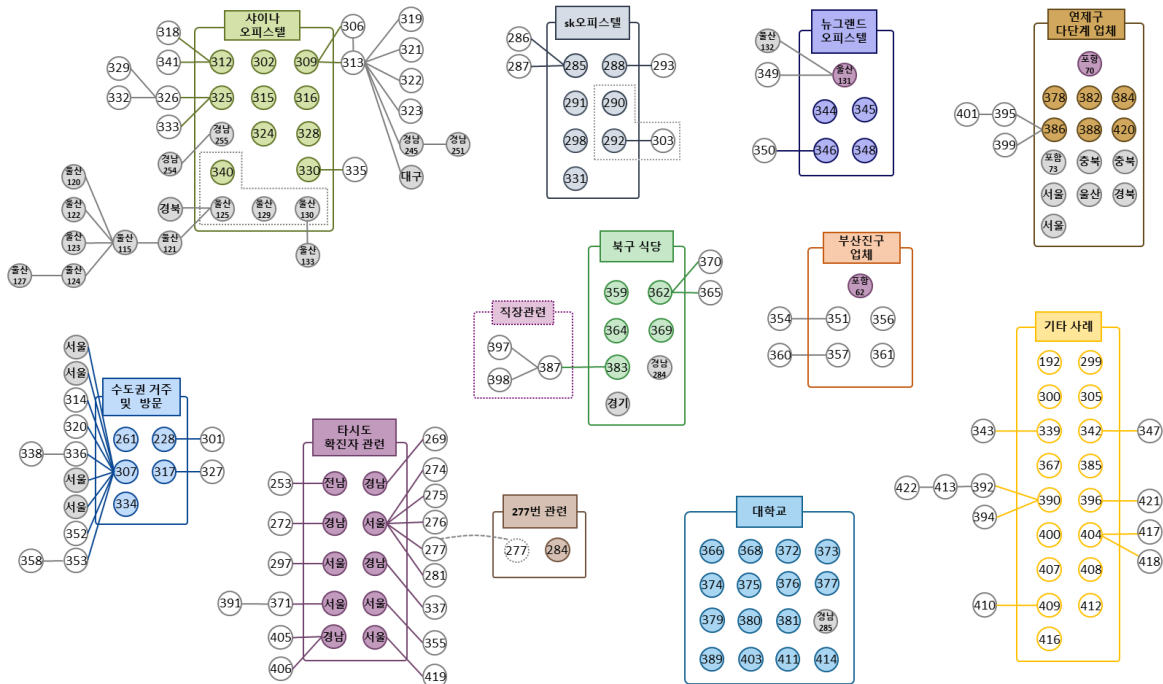
전체



※ 확진자 이동동선은 수정, 보완될 수 있습니다.

확진자 번호	확진일자	거주지	감염경로	치료결과	접촉자수
부산시 주요 집단 사례					

<부산시 주요 집단 사례>
2020.09.30.(19시 기준)



부산-440	10/01	부산진구	접촉자	치료중	-
--------	-------	------	-----	-----	---

확인중

부산-439	10/01	부산진구	접촉자	치료중	-
--------	-------	------	-----	-----	---

확인중

부산-438	10/01	부산진구	접촉자	치료중	-
--------	-------	------	-----	-----	---

확인중

부산-437	10/01	수영구	해외입국	치료중	-
--------	-------	-----	------	-----	---

확인중

부산-436	10/01	부산진구	접촉자	치료중	-
--------	-------	------	-----	-----	---

확인중

부산-435	10/01	연제구	접촉자	치료중	-
--------	-------	-----	-----	-----	---

확인중

부산-434	10/01	기타(서울)	접촉자	치료중	-
--------	-------	--------	-----	-----	---

확인중

부산-433	10/01	사상구	해외입국	치료중	-
--------	-------	-----	------	-----	---

확인중

부산-432	10/01	북구	기타	치료중	-
--------	-------	----	----	-----	---

확인중

부산-431	10/01	부산진구	기타	치료중	-
--------	-------	------	----	-----	---

확인중

부산-430	10/01	북구	접촉자	치료중	-
--------	-------	----	-----	-----	---

확인중

부산-429	10/01	동래구	접촉자	치료중	-
--------	-------	-----	-----	-----	---

확인중

부산-428	10/01	북구	접촉자	치료중	-
--------	-------	----	-----	-----	---

확인중

부산-427	10/01	북구	접촉자	치료중	-
--------	-------	----	-----	-----	---

확인중

부산-426	10/01	북구	접촉자	치료중	-
--------	-------	----	-----	-----	---

확인중

부산-425	10/01	해운대구	접촉자	치료중	-
--------	-------	------	-----	-----	---

확인중

부산-424	10/01	동래구	접촉자	치료중	-
--------	-------	-----	-----	-----	---

확인중

부산-423	10/01	금정구	접촉자	치료중	-
--------	-------	-----	-----	-----	---

확인중

부산-422	09/30	해운대구	접촉자	치료중	2
--------	-------	------	-----	-----	---

시도	시군구	장소유형	상호명	주소(도로명 주소)	노출일시	소독여부
부산	해운대구	남성전용 이용실	블루클럽 우동점	해운대구 해운대해변로 83 경남마리나상가 115호	9.27.(일) 18:30 ~ 18:50	완료

부산-421	09/30	부산진구	접촉자	치료중	0
--------	-------	------	-----	-----	---

확인중

부산-420	09/30	부산진구	접촉자	치료중	0
--------	-------	------	-----	-----	---

확인중

부산-419	09/30	기타	접촉자	치료중	6
--------	-------	----	-----	-----	---

확인중

부산-418	09/30	북구	접촉자	치료중	0
--------	-------	----	-----	-----	---

시도	시군구	장소유형	상호명	주소(도로명 주소)	노출일시	소독여부
부산	북구	목욕탕	그린코아 목욕탕 또는 헬스장	북구 덕천로 234번길 41	9.21.(월) ~ 9.27.(일)	완료

부산-417	09/30	북구	접촉자	치료중	0
--------	-------	----	-----	-----	---

시도	시군구	장소유형	상호명	주소(도로명 주소)	노출일시	소독여부
부산	북구	목욕탕	그린코아 목욕탕 또는 헬스장	북구 덕천로 234번길 41	9.21.(월) ~ 9.27.(일)	완료

부산-416	09/29	부산진구	기타	치료중	4
--------	-------	------	----	-----	---

확인중

부산-415	09/29	북구	접촉자	치료중	51
--------	-------	----	-----	-----	----

확인중

부산-414	09/29	서구	접촉자	치료중	0
--------	-------	----	-----	-----	---

- 1) 모든 동선 접촉자 파악 및 개별 통보.검사 완료
- 2) 소독 등 조치 완료
- 3) 모든 동선 마스크 착용함

부산-413	09/29	해운대구	접촉자	치료중	41
--------	-------	------	-----	-----	----

시도	시군구	장소유형	상호명	주소(도로명 주소)	노출일시	소독여부
부산	금정구	의원	평강의원	금정구 시실로 13	9.23.(수) ~ 9.28.(월)	완료

부산-412	09/29	북구	기타	치료중	5
--------	-------	----	----	-----	---

확인중

부산-411	09/28	부산진구	접촉자	치료중	0
--------	-------	------	-----	-----	---

- 1) 모든 동선 접촉자 파악 및 개별 통보.검사 완료
- 2) 소독 등 조치 완료
- 3) 모든 동선 마스크 착용함

서울 확진자(#23516)					
----------------	--	--	--	--	--

시도	시군구	장소유형	상호명	주소(도로명 주소)	노출일시	소독여부
부산	중구	음식점	남포동 포장마차 36번	중구 비프광장로	9.18.(금) 20:00 ~ 21:56	완료
부산	사하구	음식점	복성반점	사하구 하신중앙로 289	9.19.(토) 13:42 ~ 14:11	완료
부산	사상구	음식점	합천일류돼지국밥	사상구 광장로 34	9.20.(일) 13:00 ~ 13:30	완료

부산-410	09/28	연제구	기타	치료중	3
--------	-------	-----	----	-----	---

- 1) 모든 동선 접촉자 파악 및 개별 통보.검사 완료
- 2) 소독 등 조치 완료
- 3) 모든 동선 마스크 착용함

부산-409	09/28	연제구	기타	치료중	16
--------	-------	-----	----	-----	----

- 1) 모든 동선 접촉자 파악 및 개별 통보.검사 완료
- 2) 소독 등 조치 완료
- 3) 모든 동선 마스크 착용함

부산-408	09/27	북구	기타	치료중	13
--------	-------	----	----	-----	----

시도	시군구	장소유형	상호명	주소(도로명 주소)	노출일시	소독여부
부산	북구	목욕탕	그린코아 목욕탕(남탕)	북구 덕천로 234번길 41	9.24.(목) 05:39 ~ 07:24	완료

경남-289

시도	시군구	장소유형	상호명	주소(도로명 주소)	노출일시	소독여부
부산시	부산진구	목욕탕	동아탕(여탕)	부산진구 당감동 768-6	9.20.(일) 04:46 ~ 08:28	완료
부산시	부산진구	음식점	잘나이 소문난 원조칼국수	부산진구 새싹로14번길 17 (부전동)	9.23.(수) 13:06 ~ 15:30	완료

부산-407

09/26

북구

기타

치료중

33

시도	시군구	장소유형	상호명	주소(도로명 주소)	노출일시	소독여부
부산	사상구	음식점	합천일류돼지국밥	사상구 광장로 34	9.13.(일) 17:20 ~ 18:20	완료
부산	북구	음식점	국수나무 부산만덕점	북구 덕천로 276번길 16	9.22.(화) 17:10 ~ 18:38	완료

부산-406

09/26

부산진구

접촉자

치료중

50

- 1) 모든 동선 접촉자 파악 및 개별 통보.검사 완료
- 2) 소독 등 조치 완료
- 3) 모든 동선 마스크 착용함

부산-405

09/26

부산진구

접촉자

치료중

59

- 1) 모든 동선 접촉자 파악 및 개별 통보.검사 완료
- 2) 소독 등 조치 완료
- 3) 모든 동선 마스크 착용함

포천-68

시도	시군구	장소유형	상호명	주소(도로명 주소)	노출일시	소독여부
부산	사상구	음식점	합천일류돼지국밥	사상구 광장로 34	9.20.(일) 13:30 ~ 14:01	완료

부산-404	09/25	해운대구	기타	치료중	17
--------	-------	------	----	-----	----

- 1) 모든 동선 접촉자 파악 및 개별 통보.검사 완료
- 2) 소독 등 조치 완료
- 3) 모든 동선 마스크 착용함

부산-403	09/25	서구	접촉자	치료중	1
--------	-------	----	-----	-----	---

- 1) 모든 동선 접촉자 파악 및 개별 통보.검사 완료
- 2) 소독 등 조치 완료
- 3) 모든 동선 마스크 착용함

부산-402	09/24	남구	해외입국	치료중	0
--------	-------	----	------	-----	---

- 1) 모든 동선 접촉자 파악 및 개별 통보.검사 완료
- 2) 소독 등 조치 완료
- 3) 모든 동선 마스크 착용함

부산-401	09/24	동래구	접촉자	치료중	11
--------	-------	-----	-----	-----	----

- 1) 모든 동선 접촉자 파악 및 개별 통보.검사 완료
- 2) 소독 등 조치 완료
- 3) 모든 동선 마스크 착용함

부산-400	09/24	남구	기타	치료중	2
--------	-------	----	----	-----	---

시도	시군구	장소유형	상호명	주소(도로명 주소)	노출일시	소독여부
부산	남구	음식점	한빛기사식당 문현점	남구 자유평화로 49	9.13.(일) 18:00 ~ 19:30 9.14.(월) 18:00 ~ 19:30 9.16.(수) 18:00 ~ 19:30 9.17.(목) 18:00 ~ 19:30 9.19.(토) 18:00 ~ 19:30 9.20.(일) 18:00 ~ 19:30	완료

부산-399	09/23	해운대구	접촉자	치료중	0
--------	-------	------	-----	-----	---

- 1) 모든 동선 접촉자 파악 및 개별 통보.검사 완료
- 2) 소독 등 조치 완료
- 3) 모든 동선 마스크 착용함

부산-398	09/23	동구	접촉자	치료중	18
--------	-------	----	-----	-----	----

시도	시군구	장소유형	상호명	주소(도로명 주소)	노출일시	소독여부
부산	동구	음식점	양지탕	동구 중앙대로349번길 42(수정동)	9.22.(화) 17:12 ~ 18:12	완료

부산-397	09/23	수영구	접촉자	치료중	1
--------	-------	-----	-----	-----	---

- 1) 모든 동선 접촉자 파악 및 개별 통보.검사 완료
- 2) 소독 등 조치 완료
- 3) 모든 동선 마스크 착용함

부산-396	09/23	부산진구	기타	치료중	42
--------	-------	------	----	-----	----

시도	시군구	장소유형	상호명	주소(도로명 주소)	노출일시	소독여부
부산 (추가)	부산진구	음식점	요꼬하마	부산진구 새싹로14번길 29(부전동)	9.19.(토) 15:00 ~ 17:00	완료
부산 (추가)	부산진구	음식점	교통부국밥	부산진구 새싹로8번길 16(부전동)	9.19.(토) 17:05 ~ 18:00	완료
부산	사하구	음식점	죽로돼지국밥	사하구 하신번영로151번길 24	9.21.(월) 12:08 ~ 12:52	완료

부산-395	09/23	해운대구	접촉자	치료중	22
--------	-------	------	-----	-----	----

- 1) 모든 동선 접촉자 파악 및 개별 통보.검사 완료
- 2) 소독 등 조치 완료
- 3) 모든 동선 마스크 착용함

더보기 ▾