

10월 6일 (Tue) 17시 발표

부산시 코로나19 현황

총 확진자 (누계)	추가확진자 (오늘)	완치	현재 치료중	사망
463명	2명	387명	72명	4명

※ 부산시와 질병관리청이 발표하는 확진자 수가 다른 이유는 집계방식과 발표기준시점이 다르기 때문입니다.
 - (집계방식) 질병관리청은 최초 검사 기관 기준으로 확진자를 집계, 부산시는 부산에서 관리하고 있는 확진자를 기준으로 집계
 - (발표기준시점) 질병관리청은 당일 0시 (전일 24시) 기준으로 발표, 부산시는 당일 기준 수시 발표

* 매일 13시30분 온라인 브리핑합니다.

코로나19 지원정책

코로나19 발생현황

확진자 이동경로

인터넷 방역단

클린존 (방역안심시설)

의료지원/심리상담

시민 행동수칙

공지사항

코로나19 Q & A

부산 확진자 이동경로

중앙방역대책본부 "확진환자의 이동경로 등 정보 공개 안내(3판)(20.6.30.)"에 따라 감염병 예방에 필요한 정보에 한하여 공개함

- 확진자가 마지막 접촉자와 접촉한 날로부터 14일 경과 시, 이동경로에 대한 부분은 공개되지 않음
- 성별, 연령, 국적, 거주지 및 직장명 등 개인을 특정하는 정보를 공개하지 않음
- 해당 공간 내 모든 접촉자가 파악된 경우 및 역학적 연관성이 낮은 동선에 대해서는 공개하지 않음

전체 이동경로 펼치기

전체 이동경로 닫기

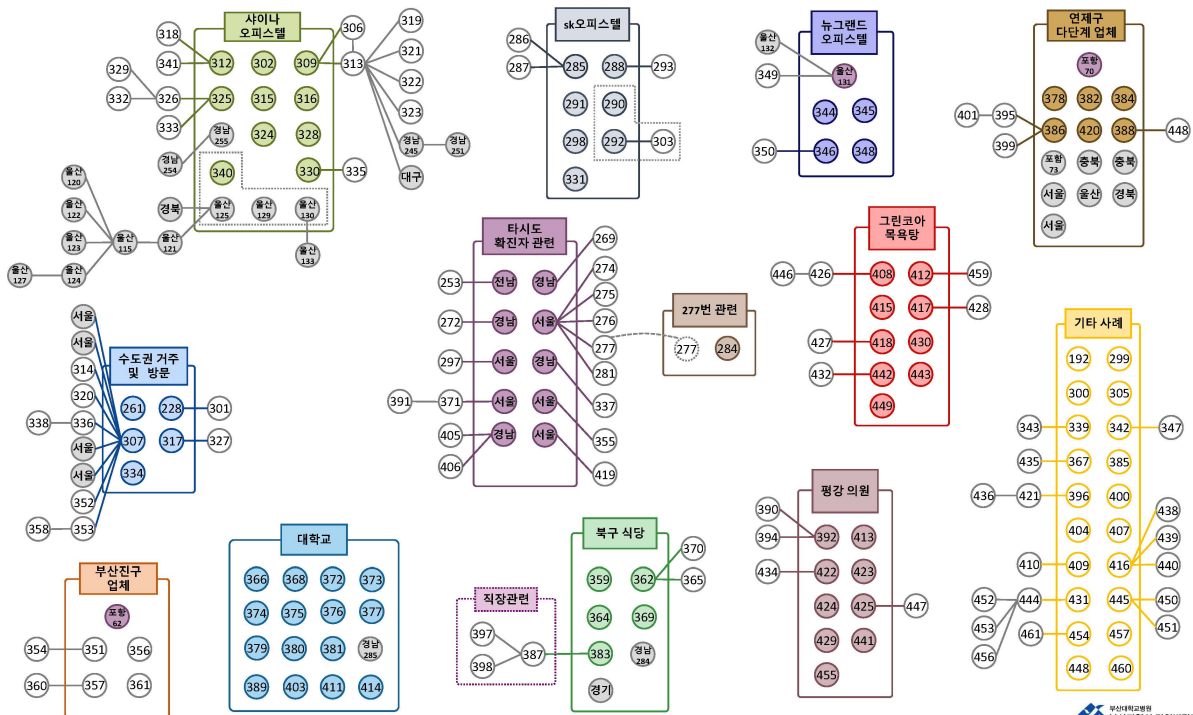
전체



※ 확진자 이동동선은 수정, 보완될 수 있습니다.

확진자 번호	확진일자	거주지	감염경로	치료결과	접촉자수
부산시 주요 집단 사례					

<부산시 주요 집단 사례>
2020.10.05.(13시 기준)



부산-463	10. 6.(화)	부산진구	접촉자	치료중	-
확인중					
부산-462	10. 6.(화)	남구	접촉자	치료중	-

시도	시군구	장소유형	상호명	주소(도로명 주소)	노출일시	소독여부
부산	동구	의료기관	최소남이비인후과의원	동구 범일로 97(범일동)	9.21.(월) 9:00 ~ 13:00 9.22.(화) 9:00 ~ 11:30 9.23.(수) 9:20 ~ 13:40 9.24.(목) 9:40 ~ 15:50 9.25.(금) 13:10 ~ 15:20 9.28.(월) ~ 9.29.(화)	완료

부산-461	10. 5.(월)	부산진구	접촉자	치료중	-
--------	-----------	------	-----	-----	---

시도	시군구	장소유형	상호명	주소(도로명 주소)	노출일시	소독여부
부산	부산진구	유흥주점	팡팡노래방	부전로152번길 71, 지하1층(부전동)	9.19.(토) ~ 9.27.(일)	완료

부산-460	10. 5.(월)	남구	기타	치료중	-
--------	-----------	----	----	-----	---

확인중

부산-459	10. 5.(월)	북구	접촉자	치료중	-
--------	-----------	----	-----	-----	---

확인중

부산-458	10. 4.(일)	사상구	기타	치료중	0
--------	-----------	-----	----	-----	---

시도	시군구	장소유형	상호명	주소(도로명 주소)	노출일시	소독여부
부산	사상구	목욕탕 헬스장	남정탕	부산광역시 사상구 진사로 36번길 12	9.20.(일) ~ 10.4.(일) (남탕, 헬스장 이용자 대상)	완료

부산-457	10. 4.(일)	동구	기타	치료중	0
--------	-----------	----	----	-----	---

시도	시군구	장소유형	상호명	주소(도로명 주소)	노출일시	소독여부
부산	동구	의료기관	최소남이비인후과의원	동구 범일로 97(범일동)	9.21.(월) 9:00 ~ 13:00 9.22.(화) 9:00 ~ 11:30 9.23.(수) 9:20 ~ 13:40 9.24.(목) 9:40 ~ 15:50 9.25.(금) 13:10 ~ 15:20 9.28.(월) ~ 9.29.(화)	완료

부산-456	10. 4.(일)	부산진구	접촉자	치료중	0
--------	-----------	------	-----	-----	---

시도	시군구	장소유형	상호명	주소(도로명 주소)	노출일시	소독여부
부산	사하구	음식점	대가면옥	사하구 하신중앙로 22번길 35	9.26.(토) 12:40~13:10	완료

부산-455	10. 4.(일)	금정구	접촉자	치료중	7
--------	-----------	-----	-----	-----	---

확인중

부산-454	10. 4.(일)	부산진구	기타	치료중	7
--------	-----------	------	----	-----	---

시도	시군구	장소유형	상호명	주소(도로명 주소)	노출일시	소독여부
부산	부산진구	유흥주점	팡팡노래방	부전로152번길 71, 지하1층(부전동)	9.19.(토) ~ 9.27.(일)	완료

부산-453	10. 3.(토)	부산진구	접촉자	치료중	0
--------	-----------	------	-----	-----	---

- 1) 모든 동선 접촉자 파악 및 개별 통보.검사 완료
- 2) 소독 등 조치 완료
- 3) 모든 동선 마스크 착용함

부산-452	10. 3.(토)	부산진구	접촉자	치료중	4
--------	-----------	------	-----	-----	---

확인중

부산-451	10. 3.(토)	사상구	접촉자	치료중	0
--------	-----------	-----	-----	-----	---

시도	시군구	장소유형	상호명	주소(도로명 주소)	노출일시	소독여부
부산	사상구	이용원	대구이용원	부산광역시 사상구 사상로309번길 42	9.29.(화) 11:00~12:00	완료

부산-450	10. 3.(토)	사상구	접촉자	치료중	2
--------	-----------	-----	-----	-----	---

- 1) 모든 동선 접촉자 파악 및 개별 통보.검사 완료

- 2) 소독 등 조치 완료
- 3) 모든 동선 마스크 착용함

부산-449	10. 3.(토)	북구	접촉자	치료중	5
--------	-----------	----	-----	-----	---

시도	시군구	장소유형	상호명	주소(도로명 주소)	노출일시	소독여부
부산	북구	마트	메가마트 덕천점	북구 기찰로 164	9.29.(화) 11:09~11:20 9.29.(화) 20:43~20:55	완료

부산-448	10. 2.(금)	동래구	접촉자	치료중	6
--------	-----------	-----	-----	-----	---

- 1) 모든 동선 접촉자 파악 및 개별 통보.검사 완료
- 2) 소독 등 조치 완료
- 3) 모든 동선 마스크 착용함

부산-447	10. 2.(금)	해운대구	접촉자	치료중	0
--------	-----------	------	-----	-----	---

- 1) 모든 동선 접촉자 파악 및 개별 통보.검사 완료
- 2) 소독 등 조치 완료
- 3) 모든 동선 마스크 착용함

부산-446	10. 2.(금)	금정구	접촉자	치료중	1
--------	-----------	-----	-----	-----	---

- 1) 모든 동선 접촉자 파악 및 개별 통보.검사 완료
- 2) 소독 등 조치 완료
- 3) 모든 동선 마스크 착용함

부산-445	10. 2.(금)	사상구	기타	치료중	11
--------	-----------	-----	----	-----	----

확인중

부산-444	10. 2.(금)	부산진구	접촉자	치료중	90
--------	-----------	------	-----	-----	----

시도	시군구	장소유형	상호명	주소(도로명 주소)	노출일시	소독여부
부산	동구	의료기관	최소남이비인후과의원	동구 범일로 97(범일동)	9.21.(월) 9:00 ~ 13:00 9.22.(화) 9:00 ~ 11:30 9.23.(수) 9:20 ~ 13:40 9.24.(목) 9:40 ~ 15:50 9.25.(금) 13:10 ~ 15:20 9.28.(월) ~ 9.29.(화)	완료

부산-443	10. 2.(금)	북구	접촉자	치료중	11
--------	-----------	----	-----	-----	----

확인중

부산-442	10. 2.(금)	북구	접촉자	치료중	0
--------	-----------	----	-----	-----	---

시도	시군구	장소유형	상호명	주소(도로명 주소)	노출일시	소독여부
부산	북구	택시	37바7173	-	9.25.(금) 08:00 ~ 21:00 9.26.(토) 08:00 ~ 21:00 9.29.(화) 08:00 ~ 20:00	완료

부산-441	10. 2.(금)	동래구	접촉자	치료중	6
--------	-----------	-----	-----	-----	---

- 1) 모든 동선 접촉자 파악 및 개별 통보.검사 완료
- 2) 소독 등 조치 완료
- 3) 모든 동선 마스크 착용함

부산-440	10. 1.(목)	부산진구	접촉자	치료중	46
--------	-----------	------	-----	-----	----

확인중

부산-439	10. 1.(목)	부산진구	접촉자	치료중	12
--------	-----------	------	-----	-----	----

시도	시군구	장소유형	노선 (차량번호)	승차	하차	소독여부
부산	사상구	버스	진주 ⇒ 부산(서부) (경남 700아 5613)	2020.09.28(월) 08 : 20 과기대앞	2020.09.28(월) 09 : 30 사상시외버스터미널	완료

부산-438	10. 1.(목)	부산진구	접촉자	치료중	0
--------	-----------	------	-----	-----	---

확인중

부산-437	10. 1.(목)	수영구	해외입국	치료중	0
--------	-----------	-----	------	-----	---

- 1) 모든 동선 접촉자 파악 및 개별 통보.검사 완료
- 2) 소독 등 조치 완료
- 3) 모든 동선 마스크 착용함

부산-436	10. 1.(목)	부산진구	접촉자	치료중	0
--------	-----------	------	-----	-----	---

- 1) 모든 동선 접촉자 파악 및 개별 통보.검사 완료
- 2) 소독 등 조치 완료
- 3) 모든 동선 마스크 착용함

부산-435	10. 1.(목)	연제구	접촉자	치료중	0
--------	-----------	-----	-----	-----	---

- 1) 모든 동선 접촉자 파악 및 개별 통보.검사 완료
- 2) 소독 등 조치 완료
- 3) 모든 동선 마스크 착용함

부산-434	10. 1.(목)	기타(서울)	접촉자	치료중	0
--------	-----------	--------	-----	-----	---

- 1) 모든 동선 접촉자 파악 및 개별 통보.검사 완료
- 2) 소독 등 조치 완료
- 3) 모든 동선 마스크 착용함

부산-433	10. 1.(목)	사상구	해외입국	치료중	1
--------	-----------	-----	------	-----	---

- 1) 모든 동선 접촉자 파악 및 개별 통보.검사 완료
- 2) 소독 등 조치 완료
- 3) 모든 동선 마스크 착용함

부산-432	10. 1.(목)	북구	기타	치료중	362
--------	-----------	----	----	-----	-----

시도	시군구	장소유형	상호명	주소(도로명 주소)	노출일시	소독여부
부산	북구	수영장	현대스포렉스 수영장 (구 현대레포션 수영장)	북구 덕천로 253	9.17.(목) ~ 9.27.(일)	완료
부산	북구	음식점	만소손칼국수	북구 만덕2로 44번길 72	9.25.(금) 14:19 ~ 14:50	완료

부산-431	10. 1.(목)	부산진구	기타	치료중	37
--------	-----------	------	----	-----	----

시도	시군구	장소유형	상호명	주소(도로명 주소)	노출일시	소독여부
부산	동구	의료기관	최소남이비인후과의원	동구 범일로 97(범일동)	9.21.(월) 9:00 ~ 13:00 9.22.(화) 9:00 ~ 11:30 9.23.(수) 9:20 ~ 13:40 9.24.(목) 9:40 ~ 15:50 9.25.(금) 13:10 ~ 15:20 9.28.(월) ~ 9.29.(화)	완료

부산-430	10. 1.(목)	북구	접촉자	치료중	59
--------	-----------	----	-----	-----	----

시도	시군구	장소유형	상호명	주소(도로명 주소)	노출일시	소독여부
부산	북구	음식점	큰손 생삼겹	북구 함박봉로 140번 가길 6	9.29.(화) 16:21 ~ 18:30	완료
부산	북구	미용실	태후사랑	북구 덕천로 234번길 7, 동원아파트상가 2층	9.30.(수) 11:16 ~ 12:10	완료
부산	북구	미용실	동원미용실	북구 덕천로 234번길 7, 동원아파트상가 3층	9.30.(수) 10:30 ~ 11:15	완료

부산-429	10. 1.(목)	동래구	접촉자	치료중	1
--------	-----------	-----	-----	-----	---

- 1) 모든 동선 접촉자 파악 및 개별 통보.검사 완료
- 2) 소독 등 조치 완료
- 3) 모든 동선 마스크 착용함

부산-428	10. 1.(목)	북구	접촉자	치료중	4
--------	-----------	----	-----	-----	---

확인중

부산-427	10. 1.(목)	북구	접촉자	치료중	1
--------	-----------	----	-----	-----	---

- 1) 모든 동선 접촉자 파악 및 개별 통보.검사 완료
- 2) 소독 등 조치 완료
- 3) 모든 동선 마스크 착용함

부산-426	10. 1.(목)	북구	접촉자	치료중	377
--------	-----------	----	-----	-----	-----

확인중

부산-425	10. 1.(목)	해운대구	접촉자	치료중	4
--------	-----------	------	-----	-----	---

- 1) 모든 동선 접촉자 파악 및 개별 통보.검사 완료
- 2) 소독 등 조치 완료
- 3) 모든 동선 마스크 착용함

부산-424	10. 1.(목)	동래구	접촉자	치료중	3
--------	-----------	-----	-----	-----	---

시도	시군구	장소유형	상호명	주소(도로명 주소)	노출일시	소독여부
부산	동래구	공원	금강공원	동래구 우장춘로 175-146	9.28.(월) 05:40 ~ 06:40 9.29.(화) 05:40 ~ 06:40	해당사항 없음

부산-423	10. 1.(목)	금정구	접촉자	치료중	77
--------	-----------	-----	-----	-----	----

시도	시군구	장소유형	상호명	주소(도로명 주소)	노출일시	소독여부
부산	서구	음식점	철마한우 소머리곰탕	서구 구덕로 186번길 3-6	9.29.(화) 12:00 ~ 13:00	완료
부산	동래구	목욕탕	동온탕 1층 여탕	동래구 시실로24번길 12	9.27.(일)~9.28.(월) 06:30 ~ 08:00	완료

부산-422	9. 30.(수)	해운대구	접촉자	치료중	18
--------	-----------	------	-----	-----	----

시도	시군구	장소유형	상호명	주소(도로명 주소)	노출일시	소독여부
부산	해운대구	남성전용 이용실	블루클럽 우동점	해운대구 해운대해변로 83 경남마리나상가 115호	9.27.(일) 18:30 ~ 18:50	완료

부산-421	9. 30.(수)	부산진구	접촉자	치료중	12
--------	-----------	------	-----	-----	----

시도	시군구	장소유형	상호명	주소(도로명 주소)	노출일시	소독여부
부산	부산진구	유흥주점	미녀봉실내포장센타	부산진구 새싹로 5, 지하1층(부전동)	9.18.(금) 17:30 ~ 9.28.(월) 00:25	완료

부산-420	9. 30.(수)	부산진구	접촉자	치료중	1
--------	-----------	------	-----	-----	---

- 1) 모든 동선 접촉자 파악 및 개별 통보.검사 완료
- 2) 소독 등 조치 완료
- 3) 모든 동선 마스크 착용함

부산-419	9. 30.(수)	기타	접촉자	치료중	8
--------	-----------	----	-----	-----	---

- 1) 모든 동선 접촉자 파악 및 개별 통보.검사 완료
- 2) 소독 등 조치 완료
- 3) 모든 동선 마스크 착용함

부산-418	9. 30.(수)	북구	접촉자	치료중	4
--------	-----------	----	-----	-----	---

시도	시군구	장소유형	상호명	주소(도로명 주소)	노출일시	소독여부
부산	북구	목욕탕	그린코아 목욕탕 또는 헬스장	북구 덕천로 234번길 41	9.21.(월) ~ 9.27.(일)	완료

부산-417	9. 30.(수)	북구	접촉자	치료중	7
--------	-----------	----	-----	-----	---

시도	시군구	장소유형	상호명	주소(도로명 주소)	노출일시	소독여부
부산	북구	목욕탕	그린코아 목욕탕 또는 헬스장	북구 덕천로 234번길 41	9.21.(월) ~ 9.27.(일)	완료

부산-416	9. 29.(화)	부산진구	기타	치료중	4
--------	-----------	------	----	-----	---

시도	시군구	장소유형	상호명	주소(도로명 주소)	노출일시	소독여부
부산	사상구	푸드코트	애플아울렛 푸드코트	사상구 사상로 201 2층	9.26.(토) 12:00 ~ 12:54	완료

부산-415	9. 29.(화)	북구	접촉자	치료중	81
--------	-----------	----	-----	-----	----

시도	시군구	장소유형	상호명	주소(도로명 주소)	노출일시	소독여부
부산	북구	목욕탕	그린코아 목욕탕 또는 헬스장	북구 덕천로 234번길 41	9.17.(목) ~ 9.27.(일)	완료

더보기 ▾