



- 코로나19 지원정책
- 코로나19 발생현황
- 확진자 이동경로**
- 인터넷 방역단
- 클린존 (방역안심시설)
- 의료지원/심리상담
- 시민 행동수칙
- 공지사항
- 코로나19 Q & A

부산 확진자 이동경로

중앙방역대책본부 "확진환자의 이동경로 등 정보 공개 안내(3판)(20.6.30.)"에 따라 감염병 예방에 필요한 정보에 한하여 공개함

- 확진자가 마지막 접촉자와 접촉한 날로부터 14일 경과 시, 이동경로에 대한 부분은 공개되지 않음
- 성별, 연령, 국적, 거주지 및 직장명 등 개인을 특정하는 정보를 공개하지 않음
- 해당 공간 내 모든 접촉자가 파악된 경우 및 역학적 연관성이 낮은 동선에 대해서는 공개하지 않음

전체 이동경로 펼치기

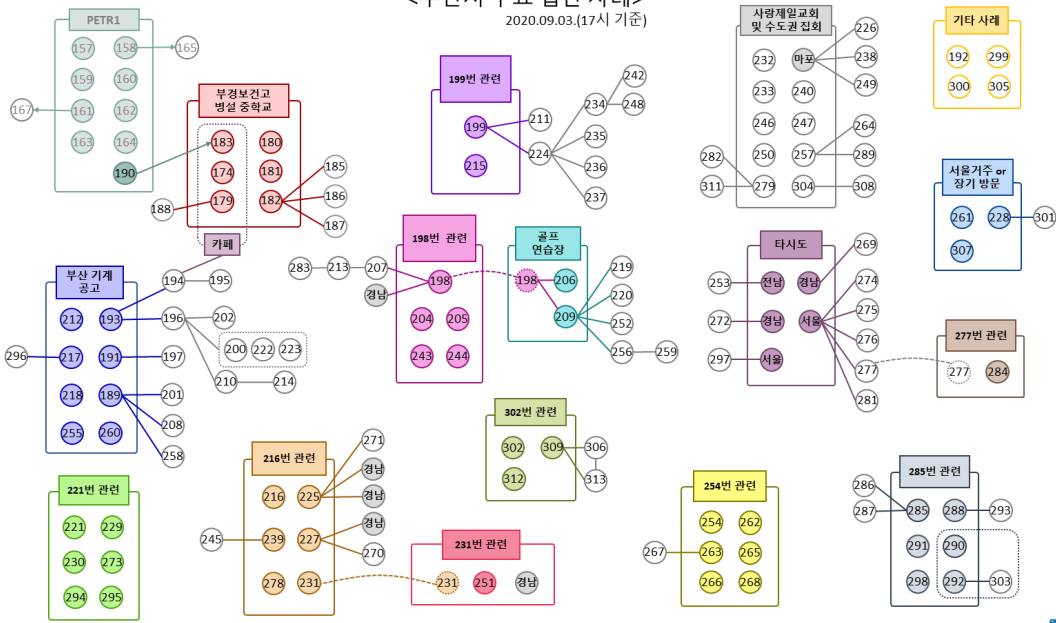
전체 이동경로 닫기

지역별 이동경로 

※ 확진자 이동동선은 수정, 보완될 수 있습니다.

확진자 번호	확진일자	거주지	감염경로	치료결과	접촉자수
부산시 주요 집단 사례					

<부산시 주요 집단 사례>
2020.09.03.(17시 기준)



부산-333	09/06	부산진구	접촉자	치료중	-
확인중					
부산-332	09/06	사하구	접촉자	치료중	-
확인중					
부산-331	09/06	사하구	접촉자	치료중	-
확인중					
부산-330	09/06	연제구	접촉자	치료중	-
확인중					
부산-329	09/06	연제구	접촉자	치료중	-
확인중					
부산-328	09/06	연제구	접촉자	치료중	-
확인중					
부산-327	09/05	금정구	접촉자	치료중	-
1) 모든 동선 접촉자 파악 및 개별 통보, 검사 완료 2) 소독 등 조치완료 3) 모든 동선 마스크 착용함					
부산-326	09/05	연제구	접촉자	치료중	-
확인중					

부산-325	09/05	부산진구	접촉자	치료중	-
1) 모든 동선 접촉자 파악 및 개별 통보,검사 완료 2) 소독 등 조치완료 3) 모든 동선 마스크 착용함					
부산-324	09/05	부산진구	접촉자	치료중	-
1) 모든 동선 접촉자 파악 및 개별 통보,검사 완료 2) 소독 등 조치완료 3) 모든 동선 마스크 착용함					
부산-323	09/04	해운대구	접촉자	치료중	9
1) 모든 동선 접촉자 파악 및 개별 통보,검사 완료 2) 소독 등 조치완료 3) 모든 동선 마스크 착용함					
부산-322	09/04	해운대구	접촉자	치료중	7
1) 모든 동선 접촉자 파악 및 개별 통보,검사 완료 2) 소독 등 조치완료 3) 모든 동선 마스크 착용함					
부산-321	09/04	해운대구	접촉자	치료중	8
1) 모든 동선 접촉자 파악 및 개별 통보,검사 완료 2) 소독 등 조치완료 3) 모든 동선 마스크 착용함					
부산-320	09/04	부산진구	접촉자	치료중	1
1) 모든 동선 접촉자 파악 및 개별 통보,검사 완료 2) 소독 등 조치완료 3) 모든 동선 마스크 착용함					
부산-319	09/04	부산진구	접촉자	치료중	0
1) 모든 동선 접촉자 파악 및 개별 통보,검사 완료 2) 소독 등 조치완료 3) 모든 동선 마스크 착용함					
부산-318	09/04	부산진구	접촉자	치료중	0
1) 모든 동선 접촉자 파악 및 개별 통보,검사 완료 2) 소독 등 조치완료 3) 모든 동선 마스크 착용함					
부산-317	09/04	기장군	기타	치료중	4
1) 모든 동선 접촉자 파악 및 개별 통보,검사 완료 2) 소독 등 조치완료 3) 모든 동선 마스크 착용함					
부산-316	09/04	북구	접촉자	치료중	0
1) 모든 동선 접촉자 파악 및 개별 통보,검사 완료 2) 소독 등 조치완료 3) 모든 동선 마스크 착용함					
부산-315	09/04	금정구	접촉자	치료중	0
1) 모든 동선 접촉자 파악 및 개별 통보,검사 완료 2) 소독 등 조치완료 3) 모든 동선 마스크 착용함					

부산-314	09/04	중구	접촉자	치료중	1
--------	-------	----	-----	-----	---

시도	시군구	장소유형	상호명	주소(도로명 주소)	노출일시	소독여부
부산시	동구	의료기관	새부산병원	동구 초량중로 74	8. 31.(월) ~ 9. 2.(수)	완료

부산-313	09/03	해운대구	접촉자	치료중	5
--------	-------	------	-----	-----	---

- 1) 모든 동선 접촉자 파악 및 개별 통보, 검사 완료
- 2) 소독 등 조치완료
- 3) 모든 동선 마스크 착용함

부산-312	09/03	부산진구	접촉자	치료중	5
--------	-------	------	-----	-----	---

시도	시군구	장소유형	상호명	주소(도로명 주소)	노출일시	소독여부
부산시	연제구	오피스텔	사이나오피스텔	연제구 월드컵대로173, 2층 전체	8. 27.(목) ~ 9. 1.(화)	완료

부산-311	09/03	부산진구	수도권	치료중	0
--------	-------	------	-----	-----	---

- 1) 모든 동선 접촉자 파악 및 개별 통보, 검사 완료
- 2) 소독 등 조치완료
- 3) 모든 동선 마스크 착용함

부산-310	09/03	해운대구	해외입국	치료중	0
--------	-------	------	------	-----	---

- 1) 모든 동선 접촉자 파악 및 개별 통보, 검사 완료
- 2) 소독 등 조치완료
- 3) 모든 동선 마스크 착용함

서울강북-107					
----------	--	--	--	--	--

시도	시군구	장소유형	상호명	주소(도로명 주소)	노출일시	소독여부
부산	강서구	음식점	서울깍두기	녹산산단335로 24-8, 107호	8.28.(금) 12:20~12:51	완료

부산-309	09/02	기장군	접촉자	치료중	1
--------	-------	-----	-----	-----	---

시도	시군구	장소유형	상호명	주소(도로명 주소)	노출일시	소독여부
부산시	연제구	오피스텔	사이나오피스텔	연제구 월드컵대로173, 2층 전체	8. 27.(목) ~ 9. 1.(화)	완료

경남-202, 203, 240					
------------------	--	--	--	--	--

시도	시군구	장소유형	상호명	주소(도로명 주소)	노출일시	소독여부
전라남도	광양시	휴게소	남해고속도로 섬진강휴게소(부산방향)	전남 광양시 진월면 섬진강매화로 141	8.19.(수) 16:00~17:00	완료

부산-308	09/02	해운대구	수도권	치료중	18
--------	-------	------	-----	-----	----

- 1) 모든 동선 접촉자 파악 및 개별 통보, 검사 완료
- 2) 소독 등 조치완료
- 3) 모든 동선 마스크 착용함

부산-307 09/02 동구 기타 치료중 20

시도	시군구	장소유형	상호명	주소(도로명 주소)	노출일시	소독여부
부산시	동구	의료기관	새부산병원	동구 초량중로 74	8. 31.(월) ~ 9. 2.(수)	완료

부산-306 09/01 기장군 접촉자 사망 9

- 1) 모든 동선 접촉자 파악 및 개별 통보,검사 완료
- 2) 소독 등 조치완료
- 3) 모든 동선 마스크 착용함

부산-305 09/01 수영구 기타 치료중 2

- 1) 모든 동선 접촉자 파악 및 개별 통보,검사 완료
- 2) 소독 등 조치완료
- 3) 모든 동선 마스크 착용함

부산-304 09/01 해운대구 수도권 치료중 0

- 1) 모든 동선 접촉자 파악 및 개별 통보,검사
- 2) 소독 등 조치완료
- 3) 모든 동선 마스크 착용함

부산-303 09/01 수영구 접촉자 치료중 1

- 1) 모든 동선 접촉자 파악 및 개별 통보,검사
- 2) 소독 등 조치완료
- 3) 모든 동선 마스크 착용함

부산-302 09/01 동래구 기타 치료중 23

시도	시군구	장소유형	상호명	주소(도로명 주소)	노출일시	소독여부
부산시	연제구	오피스텔	사이나오피스텔	연제구 월드컵대로173, 2층 전체	8. 27.(목) ~ 9. 1.(화)	완료

부산-301 09/01 기타 접촉자 치료중 3

- 1) 모든 동선 접촉자 파악 및 개별 통보,검사
- 2) 소독 등 조치완료
- 3) 모든 동선 마스크 착용함

부산-300 09/01 해운대구 기타 치료중 13

시도	시군구	장소유형	상호명	주소(도로명 주소)	노출일시	소독여부
부산시	해운대구	음식점	밀양순대 돼지국밥 (부산본점)	해운대구 구남로 28	8. 24.(월) ~ 8. 25.(화) 09:00 ~ 21:00 8. 27.(목) ~ 8. 29.(토) 09:00 ~ 21:00 8. 30.(일) 09:00 ~ 15:00	완료

부산-299 09/01 연제구 기타 치료중 12

- 1) 모든 동선 접촉자 파악 및 개별 통보,검사 완료
- 2) 소독 등 조치완료
- 3) 모든 동선 마스크 착용함

부산-298 08/31 해운대구 접촉자 치료중 2

시도	시군구	장소유형	상호명	주소(도로명 주소)	노출일시	소독여부
----	-----	------	-----	------------	------	------

시도	시군구	장소유형	상호명	주소(도로명 주소)	노출일시	소독여부
부산시	연제구	오피스텔	연산동 SK뷰 1단지 오피스텔 102동 209호	연제구 중앙대로 1124번길 15	8. 17.(월) ~ 8. 28.(금)	완료

부산-297	08/31	금정구	접촉자	치료중	3
--------	-------	-----	-----	-----	---

- 1) 모든 동선 접촉자 파악 및 개별 통보, 검사 완료
- 2) 소독 등 조치 완료
- 3) 모든 동선 마스크 착용함

경남-200						
--------	--	--	--	--	--	--

시도	시군구	장소유형	상호명	주소(도로명 주소)	노출일시	소독여부
부산시	동구	음식점	맥도날드 부산초량DT점	동구 중앙대로 228(초량동)	8. 23.(일) 23:52 ~ 8. 24.(월) 00:30	완료

부산-296	08/31	기장군	접촉자	퇴원	1
--------	-------	-----	-----	----	---

- 1) 모든 동선 접촉자 파악 및 개별 통보, 검사 완료
- 2) 소독 등 조치 완료
- 3) 모든 동선 마스크 착용함

부산-295	08/30	북구	접촉자	치료중	1
--------	-------	----	-----	-----	---

- 1) 모든 동선 접촉자 파악 및 개별 통보, 검사
- 2) 소독 등 조치 완료
- 3) 모든 동선 마스크 착용함

부산-294	08/30	북구	접촉자	치료중	0
--------	-------	----	-----	-----	---

- 1) 모든 동선 접촉자 파악 및 개별 통보, 검사
- 2) 소독 등 조치 완료
- 3) 모든 동선 마스크 착용함

부산-293	08/30	금정구	접촉자	치료중	0
--------	-------	-----	-----	-----	---

- 1) 모든 동선 접촉자 파악 및 개별 통보, 검사 완료
- 2) 소독 등 조치 완료
- 3) 모든 동선 마스크 착용함

부산-292	08/30	수영구	접촉자	치료중	8
--------	-------	-----	-----	-----	---

시도	시군구	장소유형	상호명	주소(도로명 주소)	노출일시	소독여부
부산시	연제구	오피스텔	연산동 SK뷰 1단지 오피스텔 102동 209호	중앙대로 1124번길 15	8. 17.(월) ~ 8. 28.(금)	완료

부산-291	08/29	사상구	기타	치료중	2
--------	-------	-----	----	-----	---

시도	시군구	장소유형	상호명	주소(도로명 주소)	노출일시	소독여부
부산시	연제구	오피스텔	연산동 SK뷰 1단지 오피스텔 102동 209호	중앙대로 1124번길 15	8. 17.(월) ~ 8. 28.(금)	완료

부산-290	08/29	수영구	기타	치료중	1
--------	-------	-----	----	-----	---

시도	시군구	장소유형	상호명	주소(도로명 주소)	노출일시	소독여부
부산시	연제구	오피스텔	연산동 SK뷰 1단지 오피스텔 102동 209호	중앙대로 1124번길 15	8. 17.(월) ~ 8. 28.(금)	완료

부산-289	08/29	동래구	접촉자	치료중	0
--------	-------	-----	-----	-----	---

- 1) 모든 동선 접촉자 파악 및 개별 통보,검사
- 2) 소독 등 조치완료
- 3) 모든 동선 마스크 착용함

부산-288	08/29	금정구	접촉자	치료중	37
--------	-------	-----	-----	-----	----

시도	시군구	장소유형	상호명	주소(도로명 주소)	노출일시	소독여부
부산시	연제구	오피스텔	연산동 SK뷰 1단지 오피스텔 102동 209호	중앙대로 1124번길 15	8. 17.(월) ~ 8. 28.(금)	완료

더보기 ▾